



## Basketbalový koš MASTER® Ability 190

### MASSPSB-19

#### UPOZORNĚNÍ

Maximální zatížení obroučky je 30 kg.

Před každým použitím překontrolujte dotažení všech šroubů.

Výrobek neumisťujte do blízkosti oken a předmětů, které se mohou rozbít, či mohou být jinak poškozeny.

Nenechávejte děti hrát si nebo jinak manipulovat s košem bez dozoru dospělé osoby.

Toto je tréninkový prostředek, není to hračka!

Tato tréninková pomůcka je určena pouze pro domácí použití. Jakákoliv forma komerčního použití nepodléhá záručním podmínkám.

Nikdy nepoužívejte koš u vody. Použití v okolí bazénu, koupaliště či sauny je nebezpečné. Takové použití nepodléhá záručním podmínkám.

Před použitím vždy zkontrolujte, zda je výrobek v pořádku. Poškozený výrobek nepoužívejte.

Poškozené části ihned vyměňte.

Používejte pouze originální náhradní díly.

Používejte koš pouze pro daný účel – basketball. Basketball hrajte vždy opatrně a buďte pozorní ke svému okolí.

Na koš se nezavěšujte a nehoupejte. Hrozí riziko poškození výrobku a úrazu.

#### Bezpečnostní pokyny:

##### 1. Zahřívací fáze

Před hrou se zahřejte a protáhněte. Chůze nebo běh kombinovaný s protahováním a základními protahovacími cviky mohou snížit riziko úrazu při sportování.

##### 2. Oděv a obuv

Ke hře zvolte vhodný sportovní oděv a obuv. Basketball nehrajte naboso, v sandálech či jen v ponožkách a punčocháčích.

##### 3. Uvolňovací fáze

Po hře proveďte protahovací cvičení.

##### 4. Bezpečnostní upozornění

Hru ihned přerušete, pokud ucítíte bolest nebo tlak na hrudi či ve svalech. Hru přerušete také při pocitech na omdlení, nevolnosti či silné bolesti. Konzultujte svůj zdravotní plán s lékařem.

#### Použití:

Ujistěte se, že je výrobek pevně umístěn a ve stabilní poloze. Přizpůsobte tréninkový čas vašim potřebám a nikdy se nepřepínejte.

Upozornění:

Před začátkem tréninku konzultujte váš zdravotní stav se svým lékařem.

#### Upozornění

Veškeré díly basketbalového koše musí být složeny podle pokynů uvedených v tomto uživatelském manuálu. Nesprávně provedená montáž může vést k vážnému zranění.

Před složením a použitím výrobku si důkladně prostudujte pokyny a upozornění uvedené v tomto manuálu.

Děti by měly být při použití výrobku pod neustálým dohledem dospělé osoby.

#### Přemístění výrobku:

- Přemísťování tohoto basketbalového koše by mělo být prováděno 2 osobami. Nedovolte dětem přemísťovat výrobek.
- Postavte se před basketbalový koš a rám nakloňte k sobě, abyste mohli výrobek přemístit po transportních kolečkách.

#### Varování!

#### NERESPEKTOVÁNÍ POKYNŮ A UPOZORNĚNÍ UVEDENÝCH V TOMTO MANUÁLE MŮŽE MÍT ZA NÁSLEDEK ÚRAZ ČI POŠKOZENÍ VÝROBKU ČI MAJETKU.

1. Nezavěšujte se na koši a nešplhejte po rámu, může dojít ke zranění či poškození majetku. Dětem nedovolte, aby šplhaly po konstrukci basketbalového koše.
2. Po dokončení montáže ihned naplňte základnu, aby byl výrobek zatížený. Nenechávejte ho nezatížený.
3. Kontrolujte stav základny, utažení uzávěru. Z poškozené základny může trhlinami unikat voda či písek a to může vést k odlehčení základny a převržení výrobku.
4. Díly konstrukce pevně utáhněte. Nedostatečně utažené díly by se od sebe mohly během hry nebo transportu oddělit.
5. Klimatické podmínky (vlhkost, chlad, vysoké teploty) či koroze mohou výrobek poškodit.
6. Nevhodné pro děti mladší 3 let.

#### Seznam dílů

Č.	Název	Č.	Název
1	Deska	11	Šroub x1 (M8 x 50 mm)
2	Obruč	12	Šroub x1 (M8 x 50 mm)
3	Síť	13	Šroub x1 (M8 x55 mm)
4	Šroub x4 (M8 x 35 mm)	14	Šroub x2 (M8 x 20 mm)
5	Matice	15	Výztuž tyče x2
6	Horní díl tyče	16	Těsnění
7	Střední díl tyče	17	Matice
8	Spodní díl tyče	18	Transportní kolečko
9	Základna	19	Klíč x2
10	Plastový šroub		

Základnu lze naplnit 20 kg vody nebo písku.

## Pokyny ke složení

1. Z kartonu vyjměte všechny díly výrobku a dle přiloženého seznamu dílu zkontrolujte, zdali balení obsahuje všechny díly.
2. Obruč (2) připevněte k desce (1) a hornímu dílu tyče (6) pomocí šroubů (4) a matic (5).
3. Horní díl tyče (6) připevněte ke střednímu dílu tyče (7) pomocí plastového šroubu (10) a šroubu (11).
4. Základnu (9) umístěte na rovný a hladký povrch. Spodní díl tyče (8) vložte do základny (9), do které umístíte také transportní kolečko (18), matici (17) a těsnění (16). Pomocí přiložených klíčů utáhněte šroub na transportním kolečku. Výztuže (15) připevněte ke spodnímu dílu tyče (8) a k základně (9) pomocí šroubů (14).
5. Spojte střední díl tyče (7) a dolní díl tyče (8) pomocí šroubu (12) dle obrázku.
6. Sítku protáhněte obručí dle obrázku.

**Prodávající poskytuje na tento výrobek prvnímu majiteli záruku 2 roky ode dne prodeje.**

### Záruka se nevztahuje na závady vzniklé:

1. zaviněním uživatele tj. poškození výrobku nesprávnou montáží, neodbornou repasí, nesprávným užíváním
2. nesprávnou nebo zanedbanou údržbou
3. mechanickým poškozením
4. opotřebením dílů při běžném používání
5. neodvratnou událostí a živelnou pohromou
6. neodbornými zásahy
7. nesprávným zacházením, či nevhodným umístěním, vlivem nízké nebo vysoké teploty, působením vody, neúměrným tlakem a nárazy, úmyslně pozměněným designem, tvarem nebo rozměry

### Copyright - autorská práva

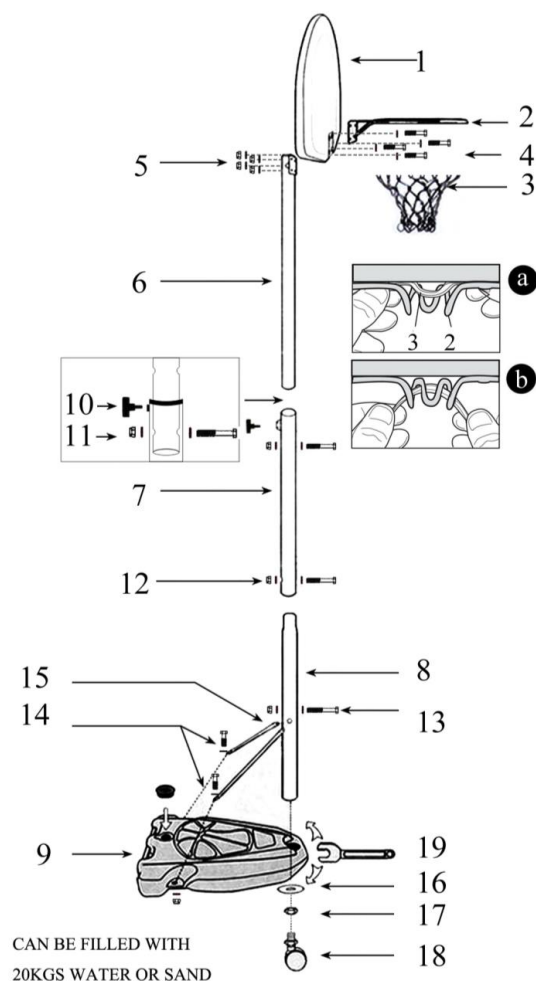
Společnost MASTER SPORT s.r.o. si vyhrazuje veškerá autorská práva k obsahu tohoto návodu k použití. Autorské právo zakazuje reprodukci částí tohoto návodu nebo jako celku třetí stranou bez výslovného souhlasu společnosti MASTER SPORT s.r.o.. Společnost MASTER SPORT s.r.o. pro použití informací, obsažených v tomto návodu k použití nepřebírá žádnou odpovědnost za jakýkoli patent.

### MASTER SPORT s.r.o.

Provozní 5560/1b

722 00 Ostrava – Třebovice

servis@mastersport.cz





## Basketbalový koš MASTER® Ability 190

### MASSPSB-19

#### UPOZORNENIE

Maximálne zaťaženie obrúčky je 30 kg.

Pred každým použitím prekontrolujte dotiahnutie všetkých skrutiek.

Výrobok neumiestňujte do blízkosti okien a predmetov, ktoré sa môžu rozbiť, či môžu byť inak poškodené.

Nenechávajte deti hrať sa alebo inak manipulovať s košom bez dozoru dospeljej osoby.

Toto je tréningový prostriedok, nie je to hračka!

Táto tréningová pomôcka je určená iba pre domáce použitie. Akákoľvek forma komerčného použitia nepodlieha záručným podmienkam.

Nikdy nepoužívajte koš pri vode. Použitie v okolí bazéna, kúpaliska či sauny je nebezpečné. Takéto použitie nepodlieha záručným podmienkam.

Pred použitím vždy skontrolujte, či je výrobok v poriadku. Poškodený výrobok nepoužívajte.

Poškodené časti ihneď vymeňte.

Používajte len originálne náhradné diely.

Používajte koš len pre daný účel - basketbal. Basketbal hrajte vždy opatrne a buďte pozorní k svojmu okoliu.

Na koš sa nevešajte a nekolíšte. Hrozí riziko poškodenia výrobku a úrazu.

#### Bezpečnostné pokyny:

##### 1. Zahrievací fáza

Pred hrou sa zahrejte a pretiahnite. Chôdza alebo beh kombinovaný s preťahovaním a základnými preťahovacími cvikmi môžu znížiť riziko úrazu pri športovaní.

##### 2. Odev a obuv

K hre zvolte vhodný športový odev a obuv. Basketbal nehrajte naboso, v sandáloch či len v ponožkách a pančuchách.

##### 3. Uvoľňovacie fáza

Po hre vykonajte natáhovacie cvičenia.

##### 4. Bezpečnostné upozornenie

Hru ihneď prerušte, ak ucítite bolesť alebo tlak na hrudi či vo svaloch. Hru prerušte tiež pri pocitoch na omdlenie, nevoľnosti či silné bolesti. Konzultujte svoj zdravotný plán s lekárom.

#### POUŽITIE:

Uistite sa, že je výrobok pevne umiestnený a v stabilnej polohe. Prispôsobte tréningový čas vašim potrebám a nikdy sa neprepínajte.

Upozornenie:

Pred začiatkom tréningu konzultujte váš zdravotný stav so svojím lekárom.

#### Upozornenie

Všetky diely basketbalového koša musí byť zložené podľa pokynov uvedených v tomto užívateľskom manuáli.

Iný spôsob montáže môže viesť k vážnemu zraneniu.

Pred zložením a použitím výrobku si dôkladne preštudujte pokyny a upozornenia uvedené v tomto manuáli. Deti by mali byť pri použití výrobku pod neustálym dohľadom dospeljej osoby.

#### Premiestnenie výrobku:

- Premiestňovanie tohto basketbalového koša by malo byť vykonávané 2 osobami. Nedovoľte deťom premiestňovať výrobok.
- Postavte sa pred basketbalový kôš a rám nakloňte k sebe, aby ste mohli výrobok premiestniť po transportných kolieskach.

#### Varovanie!

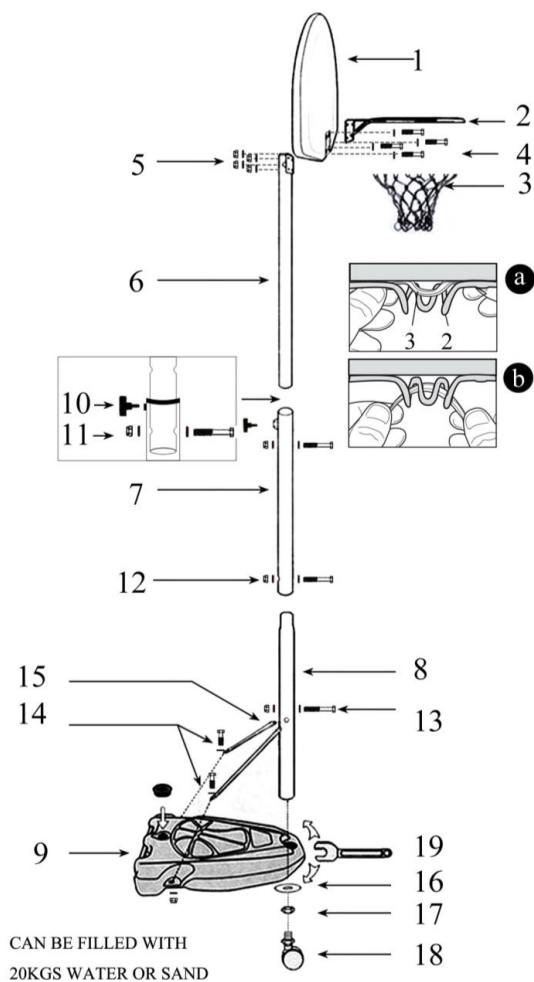
Nerešpektovanie pokynov A UPOZORNENIE UVEDENÝCH V tomto manuáli môže mať za následok zranenia a poškodenia VÝROBKU ČI MAJETKU.

1. Nevešajte sa na koši a nešplhajte po rámu, môže dôjsť k zraneniu či poškodeniu majetku. Deťom nedovoľte, aby šplhali po konštrukciu basketbalového koša.
2. Po dokončení montáže ihneď naplňte základňu, aby bol výrobok zaťažený. Nenechávajte ho nezaťažený.
3. Kontrolujte stav základne, utiahnutie uzáveru. Z poškodenej základny môže trhlinami unikať voda či piesok a to môže viesť k odľahčeniu základne a prevráteniu výrobku.
4. Diely konštrukcie pevne utiahnite. Nedostatočne utiahnuté diely by sa od seba mohli počas hry alebo transportu oddeliť.
5. Klimatické podmienky (vlhkosť, chlad, vysoké teploty) či korózia môžu poškodiť zariadenie.
6. Nevhodné pre deti mladšie ako 3 roky.

#### Zoznam dielov

Č.	Názov	Č.	Názov
1	Doska	14	Skrutka x2 (M8 x 20 mm)
2	Obruč	15	Výstuž tyče x2
3	Sieť	16	Tesnenie
4	Skrutka x4 (M8 x 35 mm)	17	Matica
5	Matica	18	Transportné koliesko
6	Horný diel tyče	19	Kľúč x2
7	Stredný diel tyče		
8	Spodný diel tyče		
9	Základňa		
10	Plastová skrutka		
11	Skrutka x1 (M8 x 50 mm)		
12	Skrutka x1 (M8 x 50 mm)		
13	Skrutka x1 (M8 x55 mm)		

Základňu možno naplniť 20 kg vody alebo piesku.



### Pokyny k zloženiu

1. Z kartónu vyberte všetky diely výrobku a podľa priloženého zoznamu diel skontrolujte, či balenie obsahuje všetky diely.
2. Obruč (2) pripevnite k doske (1) a hornému dielu tyče (6) pomocou skrutiek (4) a matíc (5).
3. Horný diel tyče (6) pripevnite k strednému dielu tyče (7) pomocou plastového skrutky (10) a skrutky (11).
4. Základňu (9) umiestnite na rovný a hladký povrch. Spodný diel tyče (8) vložte do základne (9), do ktorej umiestnite tiež transportné koliesko (18), maticu (17) a tesnenie (16). Pomocou priložených kľúčov utiahnite skrutku na transportnom koliesku. Výstuže (15) pripevnite k spodnému dielu tyče (8) a k základni (9) pomocou skrutiek (14).
5. Spojte stredný diel tyče (7) a dolný diel tyče (8) pomocou skrutky (12) podľa obrázku.
6. Sieťku pretiahnite obručou podľa obrázku.

1

## Predávajúci poskytuje na tento výrobok prvému majiteľovi záruku 2 roky odo dňa predaja.

### Záruka sa nevzťahuje na závady vzniknuté:

1. zavinením užívateľa t.j. poškodenie výrobku nesprávnou montážou, neodbornou repasiou, užívaním v nesúlade so záručným listom
2. nesprávnou alebo zanedbanou údržbou
3. mechanickým poškodením
4. opotrebovaním dielov pri bežnom používaní
5. neodvratnou udalosťou a živelnou pohromou
6. neodbornými zásahmi
7. nesprávnym zaobchádzaním, či nevhodným umiestnením, vplyvom nízkej alebo vysokej teploty, pôsobením vody, neúmerným tlakom a nárazmi, úmyselne pozmeneným designom, tvarom alebo rozmermi

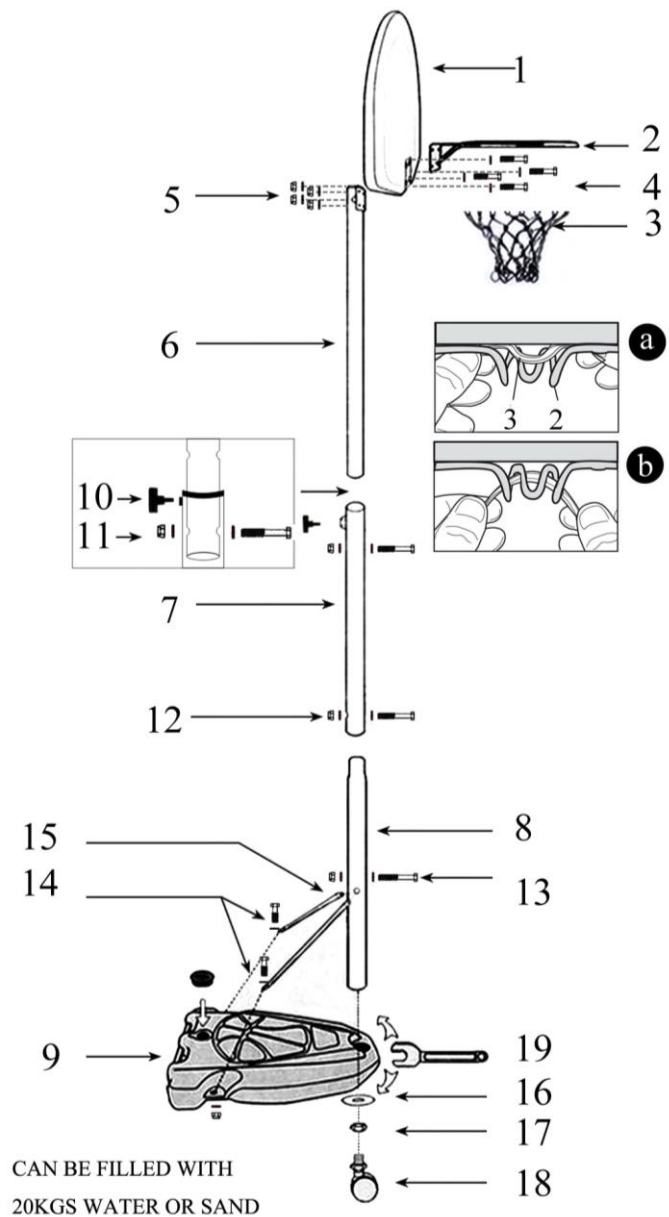
### Copyright - autorské práva

Spoločnosť MASTER SPORT s.r.o. si vyhradzuje všetky autorské práva k obsahu tohoto návodu na použitie. Autorské právo zakazuje reprodukciu častí tohto návodu alebo ako celku treťou stranou bez výslovného súhlasu spoločnosti MASTER SPORT s.r.o.. Spoločnosť MASTER SPORT s.r.o. pre použitie informácií obsiahnutých v tomto návode na použitie nepreberá žiadnu zodpovednosť za akýkoľvek patent.



# Portable basketball stand MASTER® Ability 190

MASSPSB-19



**Assembly Steps:**

1. Open the carton, find out all the parts listed on the first page, one adult is required for assembly.
2. Fix ring(2) board (1) and top pole(6) by bolts(4) and nuts(5).
3. Insert top pole(6) on the middle pole(7) by plastic bolt(10) and bolt(11).
4. Place the base(9) on a chosen playing ground, the surface beneath and base should be horizontal. Fix bottom pole (8) and base (9) by wheel(18), Nut(17) and Gasket(16), then using a wrench to tighten the bolt on the wheel. After that, assemble 2 pcs pole braces(15) connected to bottom pole(8) by bolt(13) and base(9) by bolt(14).
5. Join the middle pole(7) and bottom pole(8) by bolt(12) as shown.
6. Install the net(3) on rim(2), as shown.

## WARRANTY

for other countries

**The product is warranted for 24 months following the date of delivery to the original purchaser.**

**This warranty does not apply to damages caused by misuse of this product, accidental or intentional damage, neglect or commercial use.**

**Excluded from this warranty is liability for consequential property or commercial damages or for damages for loss of use.**

This warranty is valid only to the original purchaser and under normal use.

Repairs must be made by an authorized dealer, otherwise this warranty void.

### © COPYRIGHT

MASTER SPORT s.r.o. retains all rights to this Owner's Manual. No text, details, or illustrations from this manual may be either reproduced, distributed, or become the subject of unauthorized use for commercial purposes, nor may they be made available to others.

Reproduction prohibited!

Address of local distributor:





## MASTER® Ability 190 kosárlabdapalánk

### MASSPSB-19

#### FIGYELMEZTETÉS

Kosárgyűrű maximális teherbírása: 30 kg.

Minden használat előtt ellenőrizze, hogy minden csavar megfelelően van-e meghúzva!

A terméket ne helyezze el ablakok, illetve olyan tárgyak közelébe, amelyek törékenyek vagy más módon sérülékenyek!

Ne engedje, hogy gyermekek felnőtt személy felügyelete nélkül játszanak a termékkel, illetve más módon manipuláljanak vele!

A jelen termék edzésre szolgál, nem játékszer!

A jelen sporteszköz kizárólag otthoni használatra készült. Bármilyen üzleti célú használat kizárja a jótállás érvényesítését!

A kosárlabdapalánkot ne használja víz közelében! Használat a medence, strand vagy szauna közelében veszélyes! Ilyen használat kizárja a jótállás érvényesítését!

Használat előtt ellenőrizze, hogy a termék rendben van-e. A sérült terméket ne használja!

A sérült alkatrészeket azonnal cserélje ki!

Kizárólag eredeti alkatrészeket használjon!

A kosárlabdapalánkot kizárólag eredeti rendeltetése céljára használja – kosárlabdázáshoz. Mindenkor óvatosan kosárlabdázzon, legyen tekintettel a környezetére!

A kosárpalánkra ne kapaszkodjon fel, ne hintázzon rajta! A termék megsérülhet, fennáll a baleset veszélye!

#### Biztonsági utasítások:

##### 1. Bemelegítési fázis:

Minden kosárlabdajáték előtt melegítsen be, végezzen nyújtó gyakorlatokat. A gyaloglás vagy nyújtó és bemelegítő gyakorlatokkal kombinált futás csökkenti a személyi sérülés kockázatát.

##### 2. Ruházat és cipő:

Sportoláshoz használjon megfelelő sportruházatot és sportcipőt! A kosárlabdajátékot ne játssza mezítláb, szandálban, csak zokniban vagy harisnyanadrágban!

##### 3. Nyújtó fázis:

Edzés után végezzen nyújtó gyakorlatokat!

##### 4. Biztonsági figyelmeztetés:

Azonnal hagyja abba a játékot, ha mellkasi fájdalmat vagy nyomást, illetve izomfájdalmat érez! A játékot hagyja abba akkor is, ha szédül, rosszul van, van erős fájdalmat érez! Az edzésprogramot konzultálja meg orvosával!

#### Használat:

Ellenőrizze, hogy a termék megfelelően, stabil pozícióban van-e rögzítve! Az edzés idejét igazítsa a szükségleteihez, az edzést ne vigye túlzásba!

Figyelem:

Minden edzésprogram előtt az egészségi állapotát konzultálja meg orvosával.

#### Figyelmeztetés

A kosárlabdapalánkot a jelen használati útmutató szerint kell összeszerelni! A nem megfelelő összeszerelés komoly személyi sérüléshez vezethet!

Összeszerelés és a használat előtt figyelmesen olvassa el a biztonsági figyelmeztetéseket és utasításokat! Felnőtt felügyelete nélkül a gyermekeknek tilos a terméket használni!

#### Kosárlabdapalánk áthelyezése:

- A kosárlabdapalánk áthelyezését 2 felnőtt személy végezze. Ne engedje, hogy a terméket gyermekek helyezték át!
- Álljon a kosár elé, a keretet döntse el maga felé, hogy a kosárlabdapalánkot a kerék segítségével át tudja helyezni.

#### Figyelem!

#### JELEN HASZNÁLATI UTASÍTÁSBAN FOGLALT UTASÍTÁSOK ÉS FIGYELMEZTETÉSEK BE NEM TARTÁSA SZEMÉLYI SÉRÜLÉSHEZ, A TERMÉK SÉRÜLÉSÉHEZ VAGY ANYAGI KÁRHOZ VEZETHET!

7. Ne kapaszkodjon bele a kosárgyűrűbe, ne másszon fel a kereten, mert fennáll a személyi sérülés vagy anyagi kár veszélye! Ne engedje, hogy a gyermekek felmásszanak a kosárlabdapalánkra!
8. Összeszerelés után a talpazatot azonnal töltsse fel vízzel vagy homokkal, hogy biztosítva legyen a kosárlabdapalánk stabilitása! Ne használja nehezek nélkül!
9. Ellenőrizze a talpazat állapotát, a zárókupak meghúzását. Sérült talpazatból réseken kiszivároghat a víz vagy a homok, ez által a talpazat nem lesz megfelelően leterhelve, ami a kosárlabdapalánk felborulásához vezethet!
10. Erősen húzza meg a szerkezet minden elemét! A játék, illetve a kosárlabdapalánk áthelyezése alatt a nem megfelelően meghúzott alkatrészek elválhatnak egymástól!
11. A környezeti körülmények (nedvesség, hideg, magas hőmérséklet), illetve a korrózió kárt okozhat a termékben.
12. Gyermekek 3 éves kor alatt ne használják a terméket!

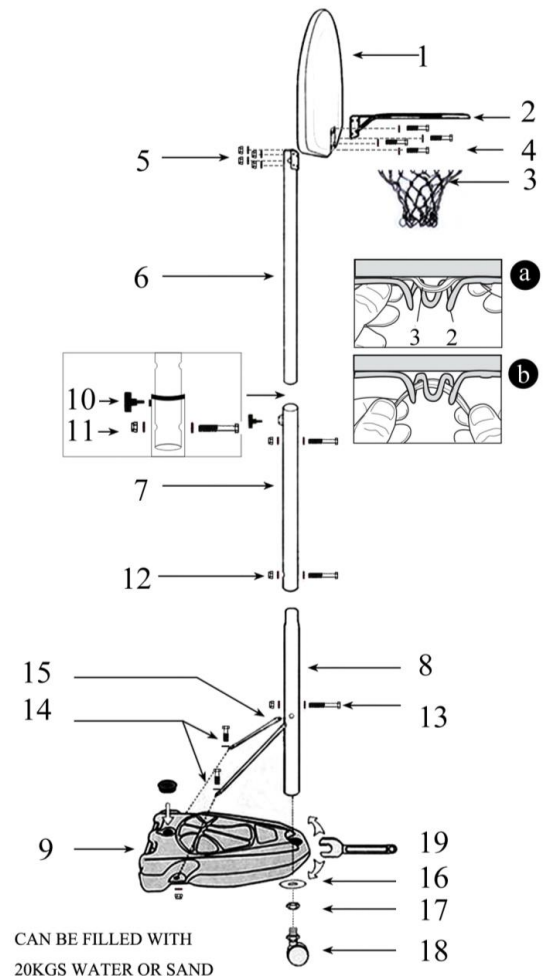
#### Alkatrészek jegyzéke

Sz.	Megnevezés	Sz..	Megnevezés
1	Palánk	11	Csavar 1 db (M8 x 50 mm)
2	Kosárgyűrű	12	Csavar 1 db (M8 x 50 mm)
3	Kosárháló	13	Csavar 1 db (M8 x 55 mm)
4	Csavar 4 db (M8 x 35 mm)	14	Csavar 2 db (M8 x 20 mm)
5	Csavar anya	15	Rúdtámaszték 2 db
6	Rúd felső része	16	Tömítés
7	Rúd középső része	17	Csavaranya
8	Rúd alsó része	18	Kerék
9	Talpazat	19	Kulcs 2 db
10	Műanyag csavar		

A talpazat 20 kg vízzel vagy homokkal tölthető meg.

### Kosárlabdapalánk összeszerelése

1. Nyissa ki a dobozt, vegyen ki minden alkatrészt, és a fenti alkatrészjegyzék szerint ellenőrizze, hogy minden alkatrész megvan-e.
2. A kosárgyűrűt (2) erősítse meg a palánkhöz (1) és a rúd felső részéhez (6), ehhez használja a csavarokat (4) és a csavaranyákat (5).
3. A rúd felső részét (6) erősítse meg a közbenső rúddhoz (7), ehhez használja a műanyag csavart (10) és a csavart (11).
4. A talpazatot (9) helyezze sík, sima, stabil felületre. A rúd alsó részét (8) helyezze be a talpazatba (9), a talpazatba helyezze be a kereket (18), a csavaranyát (17) és a tömitést (16). A termékkel együtt szállított kulcsok segítségével húzza meg a csavart a keréken. A rúdtámasztékokat (15) erősítse a rúd alsó részéhez (8), illetve a talpazathoz (9), ehhez használja a csavarokat (14).
5. A közbenső rudat (7) és a rúd alsó részét (8) rögzítse egymáshoz, ehhez használja a csavart (12), az ábrán látható módon járjon el.
6. A kosárgyűrűhöz rögzítse a kosárhálót – az ábrán látható módon.



1

## Jelen termékre eladó az első tulajdonosnak **2 év** jótállást nyújt, az eladás napjától számítva.

### A jótállás nem vonatkozik az alábbiak következtében keletkezett meghibásodásokra:

1. felhasználó hibájából keletkezett sérülések, azaz a termék meghibásodása a helytelen összeszerelés, szakszerűtlen javítás, a nem rendeltetésszerű használat
2. nem megfelelő vagy elmaradt karbantartás
3. mechanikai sérülések
4. egyes részek természetes kopása mindennapos használat következtében
5. elkerülhetetlen esemény, természeti katasztrófa
6. szakszerűtlen beavatkozások
7. nem megfelelő használat vagy alkalmatlan elhelyezés, túl alacsony vagy túl magas hőmérséklet, víz hatása, aránytalan nyomás vagy ütések, szándékosan megváltoztatott design, forma vagy méretek

### Copyright – szerzői jogok

A MASTER SPORT s.r.o. társaság a jelen használati útmutató tartalmához kapcsolódó minden szerzői jogot fenntartja. A szerzői jog megtiltja a jelen használati útmutató bármely részének, illetve egészének másolását harmadik fél által, a társaság előzetes és kifejezett hozzájárulása nélkül. A MASTER SPORT s.r.o. társaság nem vállal felelősséget a jelen használati útmutatóban közölt információk felhasználásáért, bármilyen szabadalomért nem vállal semmilyen felelősséget.



## Coș de baschet MASTER® Ability 190

### MASSPSB-19

#### ÎNȘTIINȚARE

Sarcina maximă a cercului este de 30 kg.

Verificați strângerea tuturor șuruburilor înainte de fiecare utilizare.

Nu așezați produsul lângă ferestre și obiecte care se pot rupe sau se pot deteriora în alt mod.

Nu lăsați copiii să se joace sau să manipuleze în alt mod coșul fără supravegherea unui adult.

Acesta este un instrument de antrenament, nu o jucărie!

Acest ajutor de instruire este destinat numai pentru uz casnic. Orice formă de utilizare comercială nu este supusă condițiilor de garanție.

Nu folosiți niciodată coșul lângă apă. Utilizarea în apropierea unei piscine, piscine sau saune este periculoasă. O astfel de utilizare nu este supusă condițiilor de garanție.

Verificați întotdeauna dacă produsul este în stare bună înainte de utilizare. Nu utilizați un produs deteriorat.

Înlocuiți imediat piesele deteriorate.

Folosiți numai piese de schimb originale.

Folosiți coșul numai pentru scopul dat - baschet. Joacă întotdeauna baschet cu atenție și fii conștient de împrejurimile tale.

Nu agățați sau legănați de coș. Există riscul de deteriorare și rănire a produsului.

#### Instructiuni de siguranta:

##### 1. Faza de încălzire

Încălzește-te și întinde-te înainte de joc. Mersul pe jos sau alergatul combinat cu stretching și exerciții de bază de întindere pot reduce riscul de accidentări sportive.

##### 2. Îmbrăcăminte și încălțăminte

Alege haine și încălțăminte sport potrivite pentru joc. Nu juca baschet desculț, în sandale sau doar în șosete și colanți.

##### 3. Faza de eliberare

Faceți exerciții de întindere după joc.

##### 4. Notă de siguranță

Opriti imediat jocul dacă simțiți durere sau presiune în piept sau în mușchi. Nu mai jucați dacă vă simțiți leșin, greață sau durere severă. Consultați-vă planul de sănătate cu medicul dumneavoastră.

#### Utilizare:

Asigurați-vă că produsul este așezat ferm și într-o poziție stabilă. Adaptați timpul de antrenament la nevoile dvs. și nu schimbați niciodată.

#### Înștiințare:

Înainte de a începe antrenamentul, consultați-vă medicul despre sănătatea dumneavoastră.

### Înștiințare

Toate părțile coșului de baschet trebuie asamblate conform instrucțiunilor din acest manual de utilizare. Asamblarea incorectă poate duce la vătămări grave.

Înainte de a asambla și utiliza produsul, citiți cu atenție instrucțiunile și avertismentele din acest manual. Copiii trebuie să fie sub supravegherea constantă a unui adult atunci când folosesc produsul.

Mutarea produsului:

- Mutarea acestui coș de baschet trebuie făcută de 2 persoane. Nu permiteți copiilor să miște produsul.
- Stați în fața coșului de baschet și înclinați cadrul spre dvs. pentru a muta produsul pe roțile de transport.

### Avertizare!

#### **NERESPECTAREA INSTRUCȚIUNILOR ȘI AVERTISMENTĂRILOR DIN ACEST MANUAL POATE REZULTA LA RANĂNI SAU LA DETERMINAREA PRODUSULUI SAU A PROPRIETĂȚII.**

1. Nu agățați de coș și nu vă cățărați pe cadru, pot apărea răni sau daune materiale. Nu permiteți copiilor să se cațere pe structura coșului de baschet.
2. După ce asamblarea este finalizată, umpleți imediat baza pentru a încărca produsul. Nu-l lăsa neîmpovărat.
3. Verificați starea bazei, strângerea capacului. Apa sau nisipul poate iesi din baza deteriorată prin fisuri și acest lucru poate duce la luminarea bazei și rasturnarea produsului.
4. Strângeți ferm părțile structurii. Piese insuficient strânse se pot separa unele de altele în timpul jocului sau transportului.
5. Condițiile climatice (umiditate, frig, temperaturi ridicate) sau coroziunea pot deteriora produsul.
6. Nu este potrivit pentru copiii sub 3 ani.

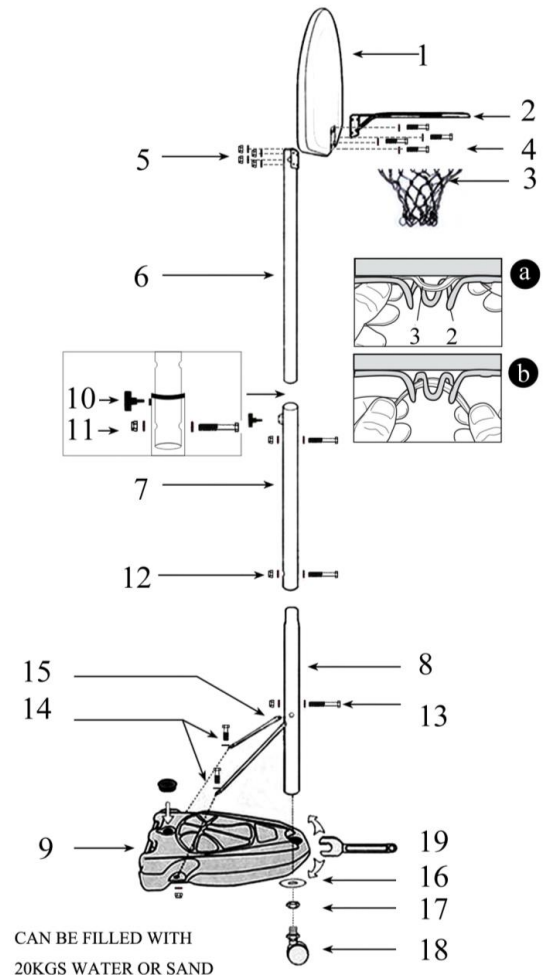
### Lista de componente

N.	Nume	n.	Num
1	Farfurie	11	Șurub x1 (M8 x 50mm)
2	Cerc	12	Șurub x1 (M8 x 50mm)
3	A coase	13	Șurub x1 (M8 x55mm)
4	Șurub x4	14	Șurub x2 (M8 x 20mm)
5	(M8 x 35mm)	15	Bara de armare x2
6	Nuca	16	Sigiliu
7	Partea superioară a tijei	17	Nuca
8	Partea de mijloc a tijei	18	Roata de transport
9	Partea inferioară a tijei	19	Cheie x2
10	Baza		

Baza poate fi umplută cu 20 kg apă sau nisip.

### Instrucțiuni pentru compunere

1. Scoateți toate piesele produsului din cutie și verificați dacă pachetul conține toate piesele conform listei de piese atașate.
2. Atașați inelul (2) la placa (1) și partea superioară a tijei (6) folosind șuruburi (4) și piulițe (5).
3. Atașați partea superioară a tijei (6) de partea de mijloc a tijei (7) folosind un șurub de plastic (10) și un șurub (11).
4. Așezați baza (9) pe o suprafață plană și netedă. Introduceți partea inferioară a tijei (8) în bază (9), în care veți așeza și roata de transport (18), piulița (17) și garnitura (16). Utilizați cheile incluse pentru a strânge șurubul de pe roata de transport. Atașați armăturile (15) la partea inferioară a tijei (8) și la bază (9) cu șuruburi (14).
5. Conectați partea de mijloc a tijei (7) și partea inferioară a tijei (8) folosind șurubul (12) așa cum se arată în imagine.
6. Trageți plasa prin cerc așa cum se arată.



1

**Vânzătorul garantează acest produs  
primului proprietar timp de 2 ani de la data vânzării.**

#### Garanția nu acoperă defectele care rezultă din:

1. din vina utilizatorului, adică deteriorarea produsului din cauza asamblării incorecte, recondiționării necorespunzătoare, utilizării neconforme cu certificatul de garanție
2. întreținere necorespunzătoare sau neglijată
3. deteriorări mecanice
4. uzura și deteriorarea pieselor în timpul utilizării normale
5. evenimente inevitabile și dezastre naturale
6. intervenție neprofesionistă
7. manipulare sau amplasare necorespunzătoare, expunere la temperaturi scăzute sau ridicate, expunere la apă, presiune și impact excesiv, modificarea intenționată a designului, formei sau dimensiunilor